


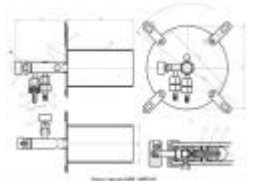
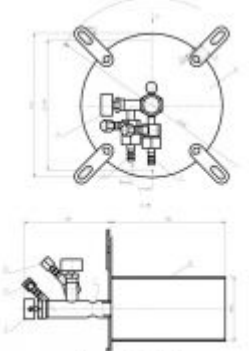
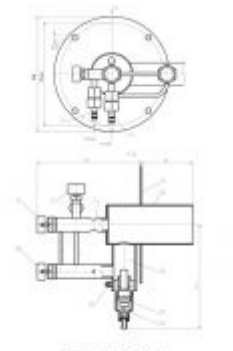
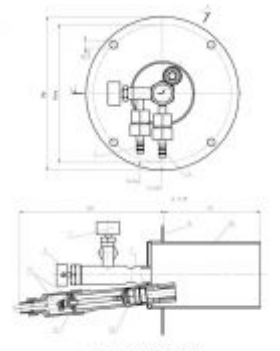


Производитель - Общеш. Дилер - ГКНТ

Промышленные горелки серии БИТ-АВТО

Горелки типа БИТ-АВТО предназначены для подогрева битума в цистернах автобитумовозов, гудронаторах и стационарных емкостях.

ОСНОВНЫЕ МОДИФИКАЦИИ

БИТ-АВТО-Р	БИТ-АВТО-Р1	БИТ-АВТО-ПА-12	БИТ-АВТО-ПА-24 БИТ-АВТО-ПА-220
			
			

Рекомендуемые диаметры установочных труб и соответствующие им диаметры установочных фланцев горелок

Тепловая мощность горелки, кВт	Внутренний диаметр трубы, не менее, мм	Толщина стенки трубы, не более, мм	Диаметр установочного фланца горелки Dф*, мм	Диаметр, на котором расположены крепежные отверстия горелки Dотв*, мм
50...100	150	4	200	180
110...200	220	5	270	250
210...300	250	5	300	280

* - по отдельному заказу возможно изготовление горелок с размерами установочных фланцев отличными от указанных в таблице.

УСЛОВНЫЕ ОБОЗНАЧЕНИЯ

БИТ-АВТО-1/2-3/4-5, где:

1 - степень автоматизации

Литера «Р» - розжиг пламени горелки производится от внешнего источника огня (паяльной лампы, ручной горелки и т.п.). Подача топлива и воздуха, а также регулировка горения обеспечивается встроенными ручными вентилями. Контроль горения визуальный.

Литера «Р1» - розжиг пламени горелки производится с помощью ручной жидкотопливной горелки ГКЖ-3 (входит в комплект). Подача топлива и воздуха, а также регулировка горения обеспечиваются встроенными ручными вентилями. Контроль горения визуальный.

Литера «ПА» - розжиг пламени горелки производится от свечи накалывания, установленной на горелке. Подача топлива и воздуха, а также регулировка горения обеспечиваются встроенными ручными вентилями. Контроль горения визуальный.

2 - способ подачи топлива

Литера «И» - под давлением.

Литера «М» - самотеком.

3 - тепловая мощность горелки

в кВт.

4 - для горелок с литерой «И»

- давление подачи топлива.

4 - для горелок с литерой «М»

- высота (глубина) топливного бака по отношению к оси горелки в мм.

5 - напряжение питания:

цифра «220» - 220В, цифра «24» - 24В, цифра «12» - 12В. Для горелок БИТ-АВТО-Р и БИТ-АВТО-Р1 - не указывается.

КОМПЛЕКТАЦИЯ:

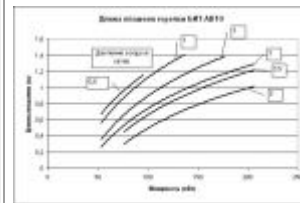
	БИТ-АВТО-Р	БИТ-АВТО-Р1	БИТ-АВТО-ПА-12	БИТ-АВТО-ПА-24	БИТ-АВТО-ПА-220
Горелка БИТ-АВТО в сборе	1	1	1	1	1
Горелка ГКЖ-3	-	1	-	-	-
Блок питания 220/24 В	-	-	-	-	1
Комплект шпилек, гаек и шайб для крепления горелки	1	1	1	1	1

ТЕХНИЧЕСКИЕ ХАРАКТЕРИСТИКИ

Вид топлива: дизельное топливо ГОСТ 305; керосин.

Параметр	Значение
Подача топлива	<u>самотеком</u> : из бака, расположенного выше уровня установки горелки, <u>принудительно</u> : давление подачи топлива 0,5...6,0 ати
Давление подачи воздуха в горелку	1,0...3,0 кг/см ²
Расход воздуха при давлении 3,0 кг/см ²	не более 180,0 л/мин
Тепловая мощность	50,0..300,0 кВт (по требованию Заказчика)
Напряжение питания*	12 В, 24 В, 220 В
Потребляемая электрическая мощность: - в режиме розжига (60 с), - в стационарном режиме	не более 350 Вт не более 45 Вт
Климатическое исполнение	УХЛ2

Зависимость длины пламени горелки БИТ-АВТО от мощности и давления подачи сжатого воздуха



Рекомендуемая рабочая область горелки БИТ-АВТО



* - напряжение питания указано для горелок БИТ-АВТО-ПА